



FABRYKA APARATURY ELEKTRYCZNEJ

EMA – ELFA Sp. z o.o.

ul. Pocztowa 7, 63-500 Ostrzeszów

tel.: +48 62 730 30 51

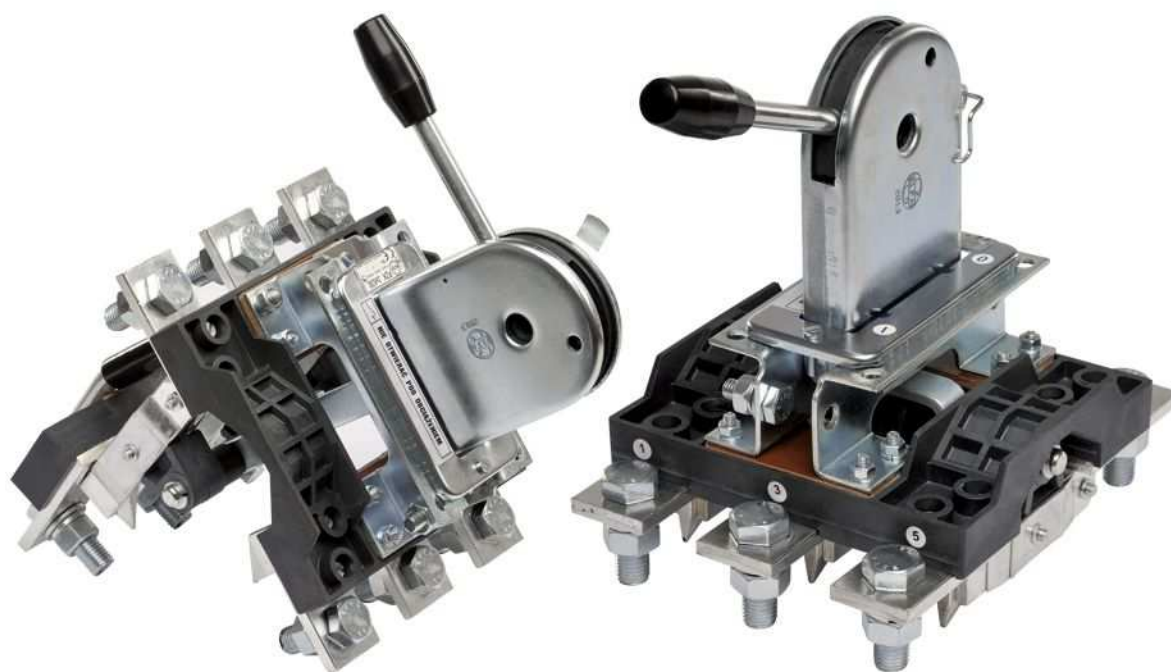
fax: +48 62 730 33 06

handel@ema-elfa.pl

www.ema-elfa.pl

Cantoni®
GROUP

ODŁĄCZNIKI OZK , PRZEŁĄCZNIKI PZK



UL 94 **V-0**

CE



Odłączniki i przełączniki izolacyjne zatablicowe typu **OZK** i **PZK** przeznaczone są do zamykania, otwierania i przełączania nieobciążonych obwodów w sieciach przemysłowych prądu stałego i przemiennego.

Mogą być instalowane i eksploatowane w pomieszczeniach zamkniętych w warunkach klimatu umiarkowanego i tropikalno-morskiego.

Zamykanie, otwieranie i przełączanie torów głównych dokonuje się ręcznie za pomocą dźwigni napędowej.

Odłączniki z przełączniki produkujemy w wielkościach 400, 630, 1250, 1600.

Wykonanie zależne od ilości biegunów (torów) : II, III

Wyroby spełniają wymogi norm zharmonizowanych oraz dyrektyw europejskich PN-EN 60947-1 ; PN-EN 60947-3, 73/23/EEC.

Odpowiedzialne elementy wykonane są z materiałów niepalnych.



Zalety:

Wymiary przyłączeniowe szyn prądowych pozwalają na montaż w szafach sterujących i rozdzielniach gdzie stosowane były aparaty starszego typu .

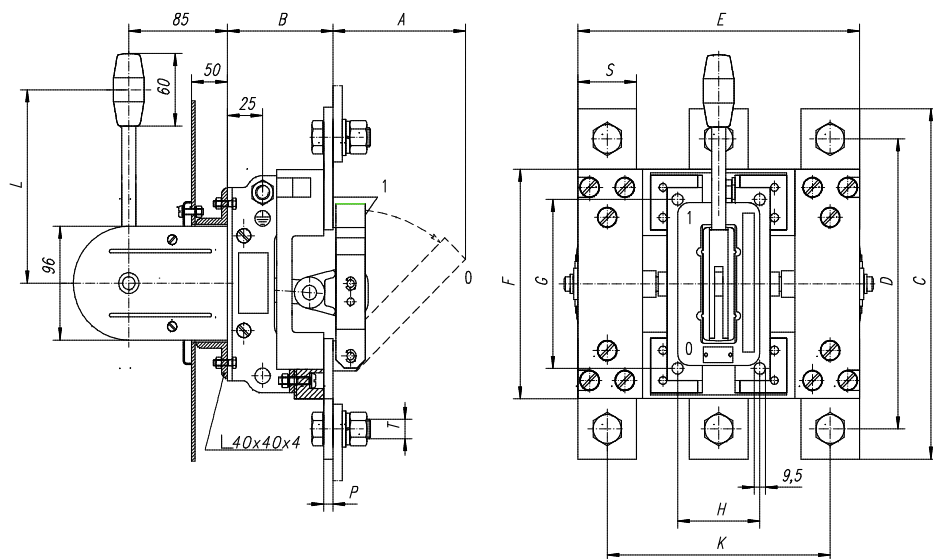
Przeznaczone do zamykania , otwierania i przełączania nieobciążonych obwodów:

- ❖ jako odłączniki izolacyjne podczas konserwacji obwodów elektrycznych,
- ❖ jako przełączniki pozwalające na przełączenie obwodów bez obciążenia np. popularne przełączenie agregat/sieć

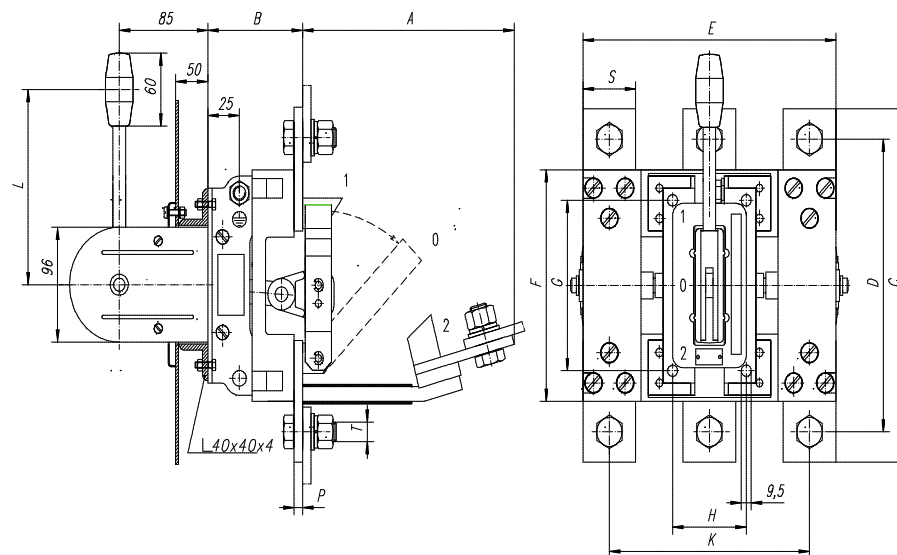
Typ		OZK i PZK			
Wielkość		400	630	1250	1600
Wyrób spełnia wymogi norm zharmonizowanych oraz dyrektyw europejskich		PN-EN 60947-1 ; PN-EN 60947-3 73/23/EEC			
Palność		UL 94 V-0			
Wykonanie zależne od ilości biegunów (torów)		II, III			
Znamionowe napięcie izolacji	[V]	660			
Częstotliwość znamionowa	[Hz]	50			
Znamionowy prąd ciągły	A	400 (250)*	630 (400)*	1250 (630)*	1600 (1250)*
Znamionowa częstość łączeń	l/h	2			½
Kategorie użytkowania		AC 20A DC 20A			
Napięcie znamionowe udarowe wytrzymawane	[V]	4000			
Zabezpieczenie przed zwarcie (wkładka bezpiecznik.)	A	400	630	1250	1600
Znamionowy prąd szczytowy	kA Max.	36	52,5	95	105
Znamionowy prąd 0,2 s	kA	18	25	45	50
Trwałość mechaniczna	cykle przest.	1500			5000
Dopuszczalne drgania i wstrząsy		Przyspieszenie ciągle 1 g _n przy drganiach 2 g _n przy wstrząsach			
Masa					
	OZK II	3,6	5,1	7,1	14,2
	PZK II	4,4	6,4	10,6	17,1
	OZK III	4,7	6,5	9,6	16,1
	PZK III	6,1	8,6	12,7	19,2

* W nawiasach podano prąd ciągły dla wykonania tropikalnego i morskiego

Wymiary montażowe i gabarytowe OZK



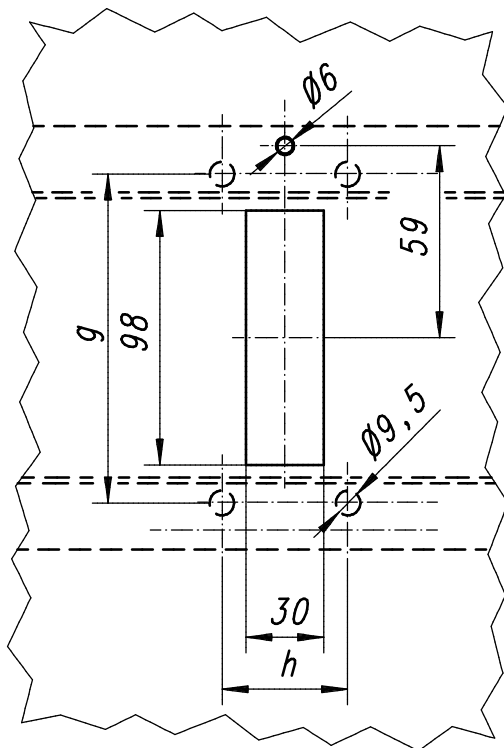
Wymiary montażowe i gabarytowe OZK



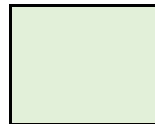
Wielkość	Liczba biegunów	A	b	c	d	e	f	g	h	k	l	p	s	t
400	II	110	78	241	211	190	170	130	70	2x70 140	145	5	30	M16 x 35
	III		201		8							40	M16 x 45	
630	II	130	81	290	240	250	190	140	70	2x95 190	145	8	50	M16 x 45
	III		250		15							50	M20 x 55	
1250	II	130	90	290	240	250	190	140	70	2x95 190	145	8	50	M16 x 45
	III		250		15							50	M20 x 55	
1600	II	130	97	310	250	250	190	140	70	2x95 190	145	8	50	M16 x 45
	III		250		15							50	M20 x 55	

Wielkość	Liczba biegunów	a	b	c	d	e	f	g	h	k	l	p	s	t
400	II	185	78	241	211	190	170	130	70	2x70 140	145	5	30	M16 x 35
	III		201		8							40	M16 x 45	
630	II	185	81	290	240	250	190	140	70	2x95 190	145	8	40	M16 x 45
	III		250		15							50	M20 x 55	
1250	II	220	90	290	240	250	190	140	70	2x95 190	145	8	50	M16 x 45
	III		250		15							50	M20 x 55	
1600	II	220	97	310	250	250	190	140	70	2x95 190	145	8	50	M16 x 45
	III		250		15							50	M20 x 55	

Otwory w tablicy do mocowania aparatów OZK i PZK : Sposób zamawiania :



OZK
PZK



x



IŁOŚĆ BIEGUNÓW
II , III

WYKONANIE KLIMATYCZNE
MT – dla klimatu tropikalno-morskiego

WIELKOŚĆ MECHANICZNA			
400	630	1250	1600

przykład :

OZK 3 x 400
PZK 2 x 1250 MT

**Producent zastrzega sobie prawo do zmian w wyniku rozwoju konstrukcji.
Możliwość wykonań specjalnych po uzgodnieniu z producentem.**